

## B 50 W BP+D51

Lavasciuga pavimenti compatta B 50 W Bp con testata a disco da 51 cm. Questa versione non prevede la batteria ed il caricabatterie che devono essere ordinati separatamente.



Made in Europe



Codice prodotto

1.533-220.0

### Dati tecnici

EAN Code		4054278870700
Tipo di trazione		Batteria
Guida di trazione		Motore di trazione
Ampiezza lavaggio	mm	510
Ampiezza di lavoro, aspirazione	mm	850
Serbatoio acqua pulita/sporca	l	50 / 50
Resa teorica	m <sup>2</sup>	max. 3060
Resa pratica	m <sup>2</sup> /h	1840
Alimentazione per caricabatteria	V / Hz	100 - 240 / 50 - 60
Velocità di guida	km/h	max. 6
Velocità della spazzola	rpm	140
Pressione di contatto della spazzola	kg / g/cm <sup>2</sup>	29 / 32
Larghezza di rotazione del corridoio	mm	1400
Consumo idrico	l/min	max. 2,5
Rumorosità	dB(A)	65
Peso totale consentito	kg	245
Peso senza accessori	kg	103,5
Dimensioni (Lu × La × H)	mm	1367 × 609 × 1082

Consultare le istruzioni prima dell'utilizzo.

### Incluso nella spedizione

Spazzola a disco: 1 Pezzo(i)  
 Caricabatterie  
 Squeegee curvo  
 robusta barra di aspirazione in alluminio pressofuso

### Dotazione

Potente motore di trazione  
 Sistema a doppio serbatoio  
 funzionamento tramite app  
 Tipo di labbra di aspirazione: Linatex  
 Colore e concetto operativo Kärcher  
 Kärcher Intelligent Key System (KIK) con oltre 30 lingue e diritti utente individuali  
 possibilità di fissaggio Home Base per mop o simili  
 selettore Easy Operation



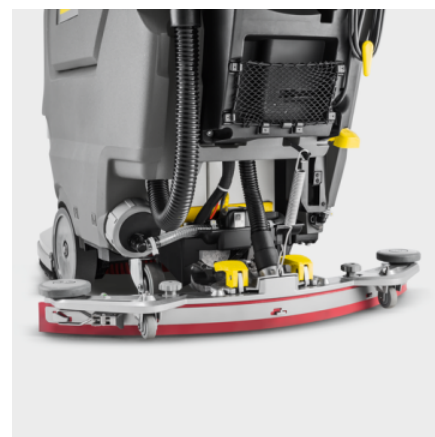
## Macchina estremamente compatta

- Buona visibilità ed una manovrabilità eccellente
- Facile da trasportare, sicura e robusta per prevenire i danni



## Consente la connettività con l'App

- Un'ampia gamma di funzionalità ed informazioni
- Migliora il controllo sull'utilizzo delle risorse, aumenta la produttività e prevede dei messaggi informativi per la manutenzione
- Regolazione dei parametri e l'impostazione delle autorizzazioni associate al KIK



## Modulo testata e tergitoro composti da alluminio pressofuso

- Componenti robusti
- Riduce i fermi-macchina e aumenta la produttività riducendo i costi.

## ACCESSORI PER B 50 W BP+D51 1.533-220.0



		Codice prodotto	Descrizione	
<b>SPAZZOLE A DISCO</b>				
Spazzola a disco, medio, rosso, 510 mm	1	4.905-026.0	Spazzola a disco, medio dura, rossa, diametro 510 mm. Per uso normale Adatto anche per pavimenti sensibili. Setole: polipropilene, spessore 0,6 mm, lunghezza 40 mm.	■
Spazzola a disco completo bianco D51, molto morbido, Bianco, 510 mm	2	4.905-028.0	Spazzola a disco molto morbida (510 mm) nella versione bianca. Per la pulizia di pavimenti sensibili e lucidatura. Setole polacche di nylon.	□
Spazzola a disco, Morbido, neutro, 510 mm	3	4.905-027.0	Spazzola a disco morbida (naturale, 510 mm) per pulizia e lucidatura. Setole: Union Burnish Mixture; 0,6 mm di spessore, 41 mm di lunghezza.	□
Spazzola a disco completo nero D51, duro, nero, 510 mm	4	4.905-029.0	Spazzola a disco, dura, nera, diametro 510 mm. Per sporco ostinato e pulizia di base. Solo per pavimenti insensibili. Setole: grana Tynex 180, spessore 1 mm, lunghezza 41 mm.	□
<b>TESTINE DELLA SPAZZOLA</b>				
Testa spazzola D 51	5	2.763-051.0	Testata in alluminio D51 robusta e compatta con spazzola a disco e larghezza di lavoro di 51 cm. Rullo deflettore integrato, naso operativo basso e componenti codificati a colori.	■
<b>RACLE E LAME PER RACLE</b>				
<b>Spatole</b>				
Trave di aspirazione 850mm/33in, 850 mm, parabolico	6	4.778-008.0	Per ottimi risultati di aspirazione e asciugatura: robusto tergilavaggio parabolico in alluminio con larghezza di aspirazione di 850 mm e attacco rapido. Permette di cambiare le labbra di aspirazione senza attrezzi.	■
<b>Lame del tergilavaggio</b>				
Labbra di aspirazione set Linatex 850mm/, Linatex, 944 mm	7	4.400-011.0	Set di labbri di aspirazione Linatex® antistrappo per tergilavaggio parabolico di 850 mm di larghezza. Con aperture d'ingresso speciali per risultati di aspirazione ottimali su fessure e pavimenti profilati.	■
Labbra di aspirazione set PU 850mm/33in, resistenti all'olio, fessurate, 942 mm	8	4.400-005.0	Labbro di aspirazione in poliuretano a bassa usura e resistente all'olio. Materiale con triplo rivestimento per un'alta flessibilità e proprietà di pelatura ottimali. Per tergilavaggio parabolico con larghezza di aspirazione di 850 mm.	□
<b>PASTIGLIE DEL DISCO/SCHEDA DI TRASMISSIONE DELLE PASTIGLIE</b>				
<b>Tampone in microfibra</b>				
Pad in microfibra, Bianco, 508 mm, 5 Pezzo(i)	9	6.371-271.0	Eccellente potere detergente. Pulisce efficacemente anche le piastrelle in gres fine.	□
<b>Pastiglie</b>				
Pad, Morbido, Bianco, 508 mm, 5 Pezzo(i)	10	6.371-320.0	Senza granulazione, per lucidare i pavimenti. Adatto a D 51.	□
Pad, Morbido, beige, 508 mm, 5 Pezzo(i)	11	6.369-468.0	Con grana fine per risultati di lucidatura perfetti sui pavimenti.	□
Pad, medio/morbido, rosso, 508 mm, 5 Pezzo(i)	12	6.369-079.0	Medio morbido, per la pulizia a umido di tutte le superfici e per la pulizia a spruzzo.	□
Pad, medio/duro, verde, 508 mm, 5 Pezzo(i)	13	6.369-078.0	Medio duro, per la pulizia di sporcizia ostinata e per la pulizia profonda.	□
Pad, duro, nero, 508 mm, 5 Pezzo(i)	14	6.369-077.0	Duro, per sporchi persistenti e per pulizie profonde.	□

■ Incluso nella consegna □ Accessori disponibili

## ACCESSORI PER B 50 W BP+D51 1.533-220.0



		Codice prodotto	Descrizione	
<b>PASTIGLIE DEL DISCO/SCHEDA DI TRASMISSIONE DELLE PASTIGLIE</b>				
<b>Pastiglie</b>				
Pad SPP 51 Set 2x, duro, marrone, 508 mm, 2 Pezzo(i)	15	2.639-258.0	Tampone a disco molto abrasivo per la pulizia e la decoating di pellicole per la cura senza prodotti chimici.	<input type="checkbox"/>
Pad composta da capelli naturali, Morbido, neutro, 500 mm, 5 Pezzo(i)	16	6.371-146.0	Il morbido disco beige in pelo naturale è ideale per la pulizia e la lucidatura a specchio.	<input type="checkbox"/>
<b>Schede di trasmissione dei cuscinetti</b>				
Pad piatto completo STRONG D51, 480 mm	17	4.762-593.0	Richiesto per l'uso di cuscinetti in melamina, ma può essere utilizzato anche per cuscinetti normali. Pad drive board con molti ganci extra per i pad di supporto. Tenuta extra forte del cuscinetto sulla scheda di comando del cuscinetto della testa di pulizia D 51.	<input type="checkbox"/>
Disco trascinate, 479 mm	18	4.762-534.0	Per la pulizia con i cuscinetti. Con innesto a cambio rapido e Centerlock.	<input type="checkbox"/>
<b>Tampone diamantato</b>				
Pad di diamante verde set 2x Ø508 20", fine, verde, 508 mm, 2 Pezzo(i)	19	6.944-029.0		<input type="checkbox"/>
Pad diamantato, grossolano, Bianco, 508 mm, 5 Pezzo(i)	20	6.371-260.0	Per pulizia / ripristino grossolani. Rimuove piccoli graffi, per una superficie opaca pulita e setosa. Per la preparazione della superficie prima di utilizzare il tampone giallo. Adatto anche come tampone di cristallizzazione per la cristallizzazione di base.	<input type="checkbox"/>
Pad diamantato, medio, Giallo, 508 mm, 5 Pezzo(i)	21	6.371-261.0	Per pulizia / ripristino grossolani. Rimuove i graffi fini per una superficie più omogenea e lucida. Per la preparazione della superficie prima di utilizzare il disco diamantato verde. Adatto anche come tampone di cristallizzazione per cristallizzazione lucida.	<input type="checkbox"/>
Pad diamantato, fine, verde, 508 mm, 5 Pezzo(i)	22	6.371-240.0	Per la lucidatura senza sforzo di pavimenti laminati, terrazzo e superfici in pietra naturale. Per la pulizia di manutenzione dopo l'uso di cuscinetti bianchi e gialli. Come tampone di cristallizzazione per cristallizzazione lucida.	<input type="checkbox"/>
<b>Cuscinetti in melamina</b>				
Pad in melamina, Grigio/bianco, 508 mm, 2 Pezzo(i)	23	6.371-025.0	Set di cuscinetti in melamina con diametro di 508 mm per i nostri lavasciuga con larghezza di lavoro di 51 cm o con la testina D 100. Per un'efficace pulizia delle superfici microporose.	<input type="checkbox"/>
<b>KIT</b>				
<b>Kit di montaggio per flotte</b>				
Kit di fissaggio Modulo di connessione plug-in	24	2.644-391.0	Il modulo IoT <sup>®</sup> viene utilizzato per trasmettere informazioni delle macchine per la pulizia Kärcher a batteria e di dispositivi di terze parti al sistema di gestione delle attrezzature.	<input type="checkbox"/>
<b>Altri kit di fissaggio</b>				
Kit di montaggio rullo deflettore impila	25	2.644-228.0	Rulli paracolpi supplementari antitraccia da applicare alle estremità del tergipavimento. Impediscono efficacemente al tergipavimento di agganciarsi ai pallet o ai piedini degli scaffali.	<input type="checkbox"/>
Kit di montaggio arresto di emergenza B5	26	2.644-365.0	Kit di attacco per collegare un pulsante di arresto di emergenza di sicurezza che arresta completamente la macchina quando viene premuto.	<input type="checkbox"/>
Auto riempimento	27	4.035-345.0	Sistema di riempimento automatico per il riempimento rapido e facile dei serbatoi.	<input type="checkbox"/>
Tubo flessibile per aspirazione	28	4.444-015.0	Per aspirare acqua da angoli o contenitori (ad es. Congelatori).	<input type="checkbox"/>

Accessori disponibili

## ACCESSORI PER B 50 W BP+D51 1.533-220.0



		Codice prodotto	Descrizione	
<b>BATTERIE E CARICABATTERIE PER TRAZIONE</b>				
<b>Set batterie e caricabatterie</b>				
Kit di modifica B50W	29	2.644-393.0	Kit di conversione per l'installazione di una batteria agli ioni di litio nella lavasciuga pavimenti B 50 W di Kärcher. La batteria non è inclusa nella fornitura. Immagine simile.	<input type="checkbox"/>
<b>VARIE ACCESSORI BR / BD</b>				
<b>Accessori per la casa</b>				
Adattatore Homebase	30	5.035-488.0	Dispositivo di fissaggio per vari ganci e fermagli sulla macchina.	<input type="checkbox"/>
Set	31	4.070-075.0	Kit gancio e adattatore per il collegamento all'asciugabiancheria a binario Home Base di Kärcher. Ideale per la conservazione salvaspazio di tubi (ad esempio kit di attacco di aspirazione spray) sulla macchina.	<input type="checkbox"/>
Doppio gancio	32	6.980-077.0	Per attaccare sacchi della spazzatura, borse ecc... Da abbinare all'adattatore 5.035-488.0	<input type="checkbox"/>
Supporto manico grigio	33	6.980-078.0	Per attaccare lo spazzolone alla macchina. Da abbinare all'adattatore 5.035-488.0	<input type="checkbox"/>
Supporto bottiglia	34	6.980-080.0	Per trasportare i flaconi di detergente sulla macchina. Da abbinare all'adattatore 5.035-488.0	<input type="checkbox"/>

Accessori disponibili